

## Mescolatrice planetaria Mescolatrice planetaria 10 litri da banco, INOX. Meccanica, trifase

ARTICOLO N° \_\_\_\_\_

MODELLO N° \_\_\_\_\_

NOME \_\_\_\_\_

SIS # \_\_\_\_\_

AIA # \_\_\_\_\_



**600141 (DXBM10B)**

Mescolatrice planetaria 10 litri da banco, INOX. Completa di frusta, spatola, uncino a spirale. Motore asincrono. Sensore di rilevamento presenza vasca, variatore di velocità meccanica. Schermo di protezione privo di BPA. Meccanica, trifase

### Descrizione

Articolo N° \_\_\_\_\_

Mescolatrice planetaria ideale per impastare, mescolare, montare, ecc. Corpo, piedini e vasca da 10 litri in acciaio inox. Potente motore asincrono con variazione meccanica della velocità (8 livelli da 30 a 170 giri/m.). Sistema planetario antispruzzo. Schermo trasparente di protezione che attiva il sollevamento e l'abbassamento della vasca. Pannello comandi piatto con timer da 60 minuti e protezione all'acqua IP55. Dispositivo di rilevamento della vasca che permette l'attivazione della macchina solo quando la vasca è adeguatamente installata e posizionata insieme allo schermo di sicurezza. Schermo in materiale privo di BPA (bisfenolo-A). Piedini regolabili per una maggiore stabilità. In dotazione 3 utensili: frusta, spatola ed uncino a spirale.

Approvazione: \_\_\_\_\_

### Caratteristiche e benefici

- Mescolatrice professionale che consente tutte le lavorazioni base: impastare ogni tipo di impasto, mescolare prodotti semi-liquidi, emulsioni e varie salse.
- Il dispositivo di rilevamento della vasca permette l'attivazione della macchina solo quando la vasca è adeguatamente installata e posizionata insieme allo schermo di sicurezza.
- Capacità max. farina: 3,5 kg + acqua (idratazione 60%), adatta per 10-50 coperti per servizio.
- Schermo di protezione estraibile che attiva il sollevamento e l'abbassamento della vasca.
- Variatore meccanico di velocità.
- In dotazione:
  - vasca da 10 litri, frusta, spatola e uncino a spirale.

### Costruzione

- Costruzione robusta con solida struttura metallica saldata.
- Modello da banco di dimensioni compatte.
- Piedini regolabili per una stabilità perfetta.
- Corpo interamente in acciaio inox.
- Potente motore asincrono ad alta coppia di spunto
- Potenza: 500 watt.
- Meccanismo planetario con ingranaggi autolubrificanti che eliminano qualsiasi rischio di perdite.
- Sistema planetario resistente all'acqua (IP55 sui controlli elettrici, IP34 sull'intera macchina).
- 8 velocità da 30 a 170 giri/min. selezionabili tramite leva mentre la macchina è in funzione, secondo l'utensile e la consistenza dell'impasto.
- Vasca in acciaio inox AISI 302 - capacità 10 litri.
- Pannello comandi resistente all'acqua con pulsanti a sfioramento, regolazione timer, display e comando ad impulsi.

### Accessori inclusi

- 1 x Spatola per mescolatrice 10 lt PNC 653267
- 1 x Uncino a spirale per mescolatrice 10 lt PNC 653268
- 1 x Frusta per mescolatrice 10 lt PNC 653269



## Mescolatrice planetaria Mescolatrice planetaria 10 litri da banco, INOX. Meccanica, trifase

- 1 x Vasca in acciaio inox per mescolatrice 10 lt PNC 653276

### Accessori opzionali

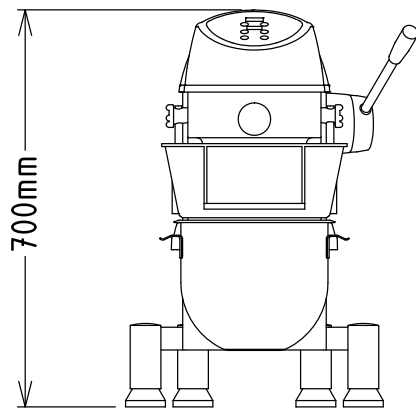
- Spatola per mescolatrice 10 lt PNC 653267
- Uncino a spirale per mescolatrice 10 lt PNC 653268
- Frusta per mescolatrice 10 lt PNC 653269
- Vasca in acciaio inox per mescolatrice 10 lt PNC 653276



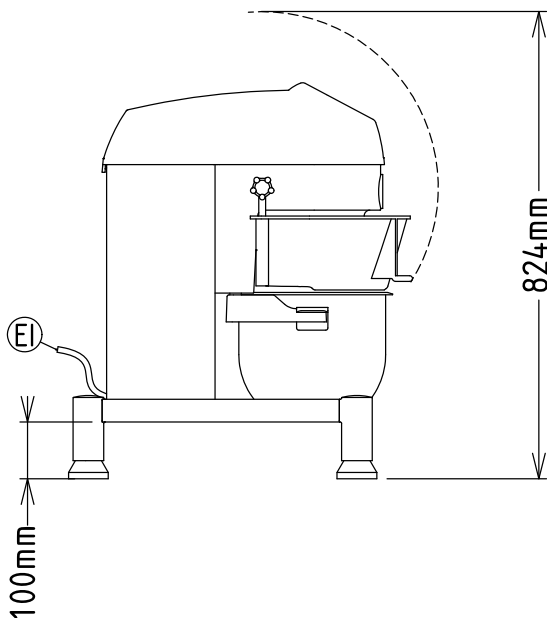
Mescolatrice planetaria  
Mescolatrice planetaria 10 litri da banco, INOX. Meccanica, trifase  
L'azienda si riserva il diritto di apportare modifiche ai prodotti senza preavviso

## Mescolatrice planetaria Mescolatrice planetaria 10 litri da banco, INOX. Meccanica, trifase

Fronte

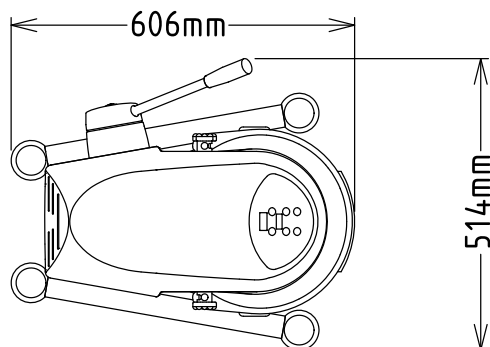


Lato



EI = Connessione elettrica

Alto



### Elettrico

**Tensione di alimentazione:** 380-415 V/3 ph/50 Hz

**Potenza installata max:** 0.5 kW

**Watt totali:** 0.5 kW

### Capacità

**Prestazioni (fino a):** 3.5 kg/ciclo

**Capacità:** 10 litri

### Informazioni chiave

**Dimensioni esterne, larghezza:** 454 mm

**Dimensioni esterne, profondità:** 606 mm

**Dimensioni esterne, altezza:** 700 mm

**Peso imballo:** 57 kg

**Peso netto (kg):** 45

3.5 kg con Uncino a spirale

**Farina:**

**Chiare d'uovo:** 18 con Frusta

Mescolatrice planetaria  
Mescolatrice planetaria 10 litri da banco, INOX. Meccanica, trifase

L'azienda si riserva il diritto di apportare modifiche ai prodotti senza preavviso